

VUE ECLATEE
CHAUFFAGE DOMESTIQUE
Modèle
URBIA GREEN - SERELIA GREEN

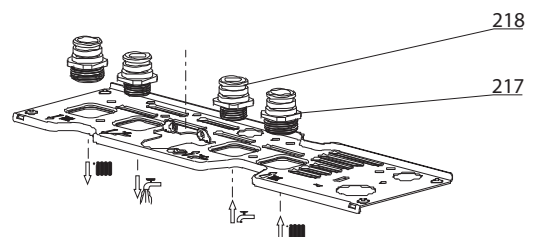
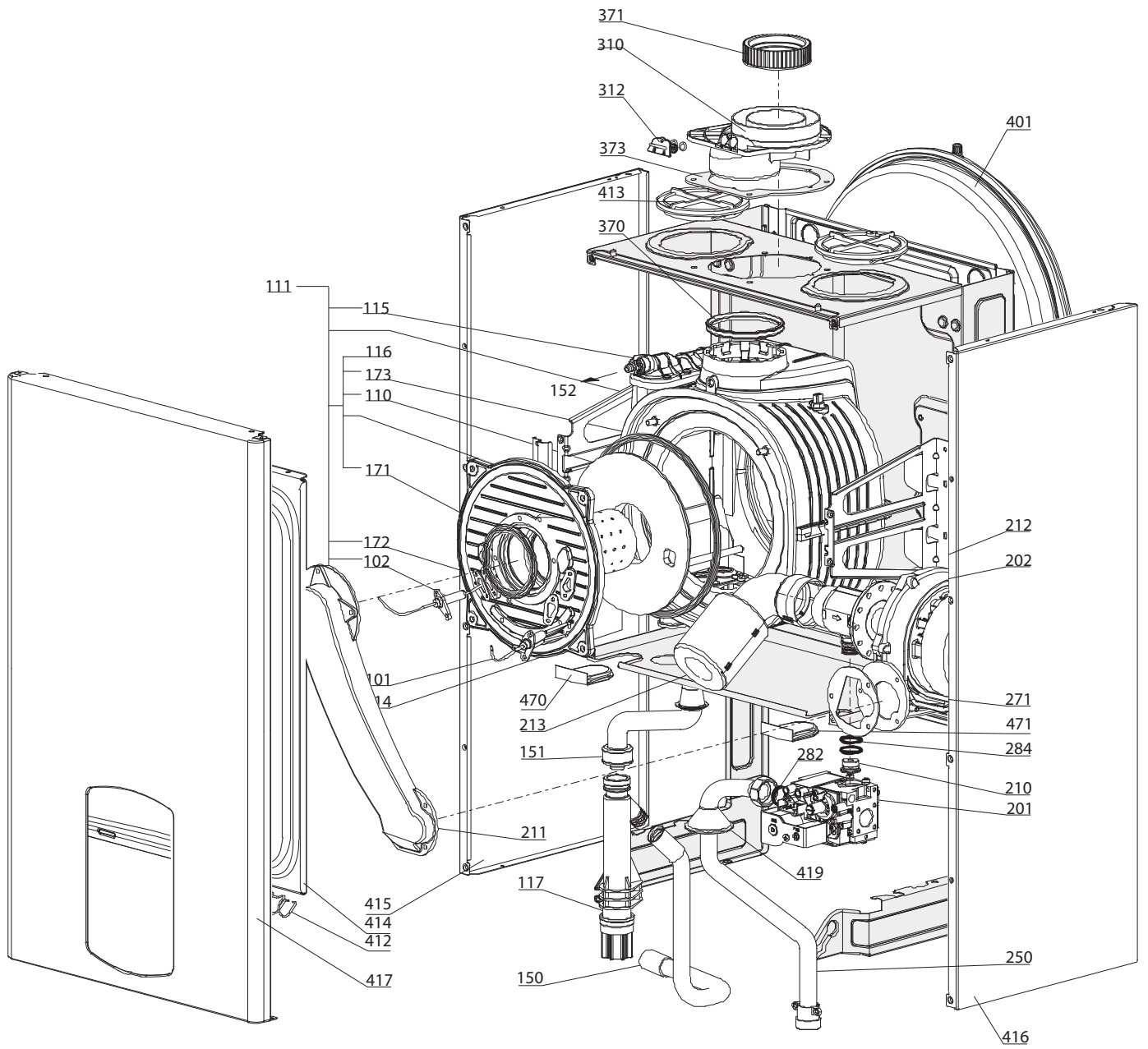
R8203075-04FR - Edition 04 - 21/04/2008

| 3650121 | | URBIA GREEN 25 FF N FR | 09/07 | ... |
|---------|------|--------------------------|------------|----------|
| 3650122 | | URBIA GREEN 30 FF N FR | 09/07 | ... |
| 3650123 | | URBIA GREEN 35 FF N FR | 09/07 | ... |
| 3650120 | | SERELIA GREEN 25 FF N FR | 09/07 | ... |
| Code | Ind. | Modèle | Date Début | Date Fin |

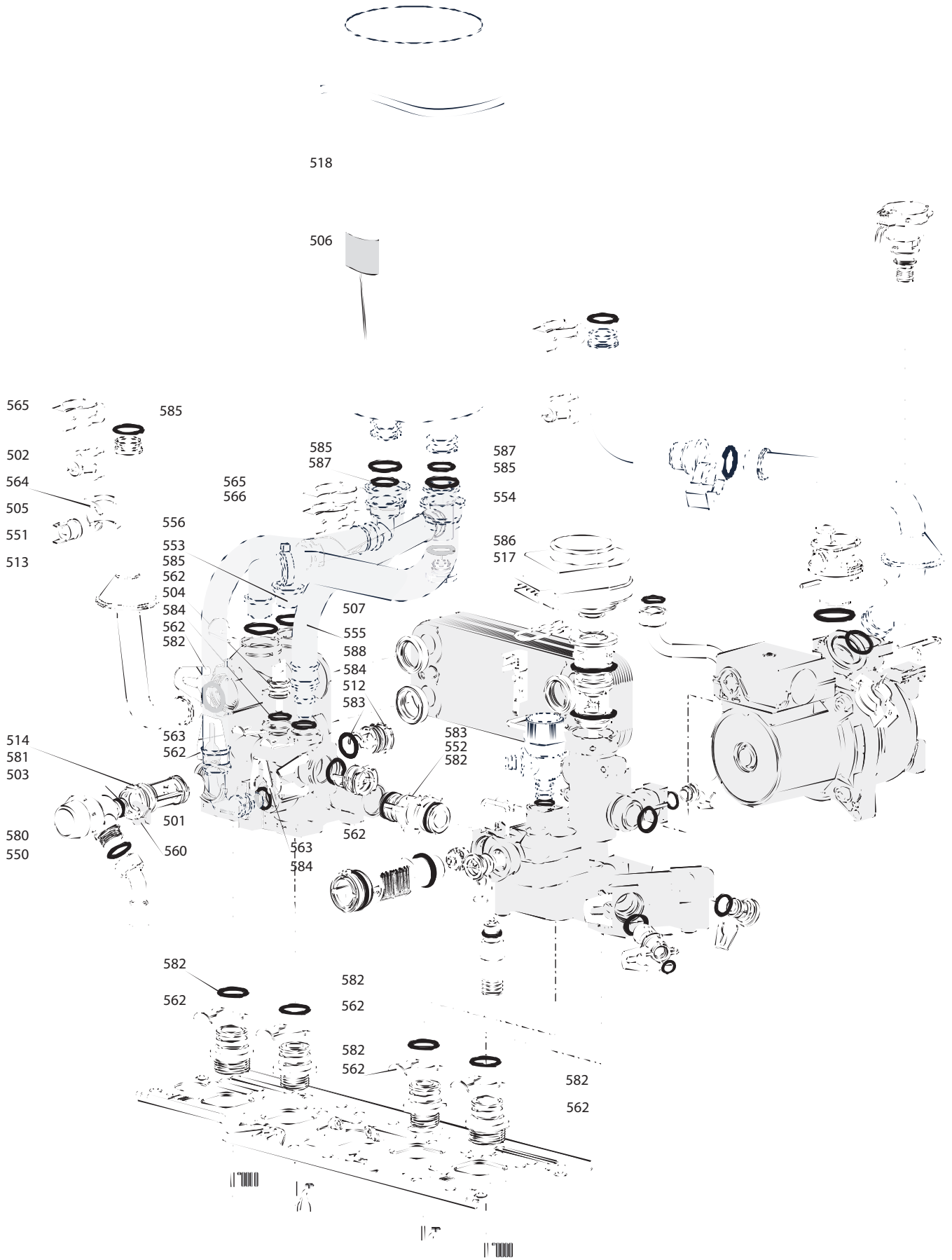
100
200
300
400

URBIA GREEN - SERELIA GREEN

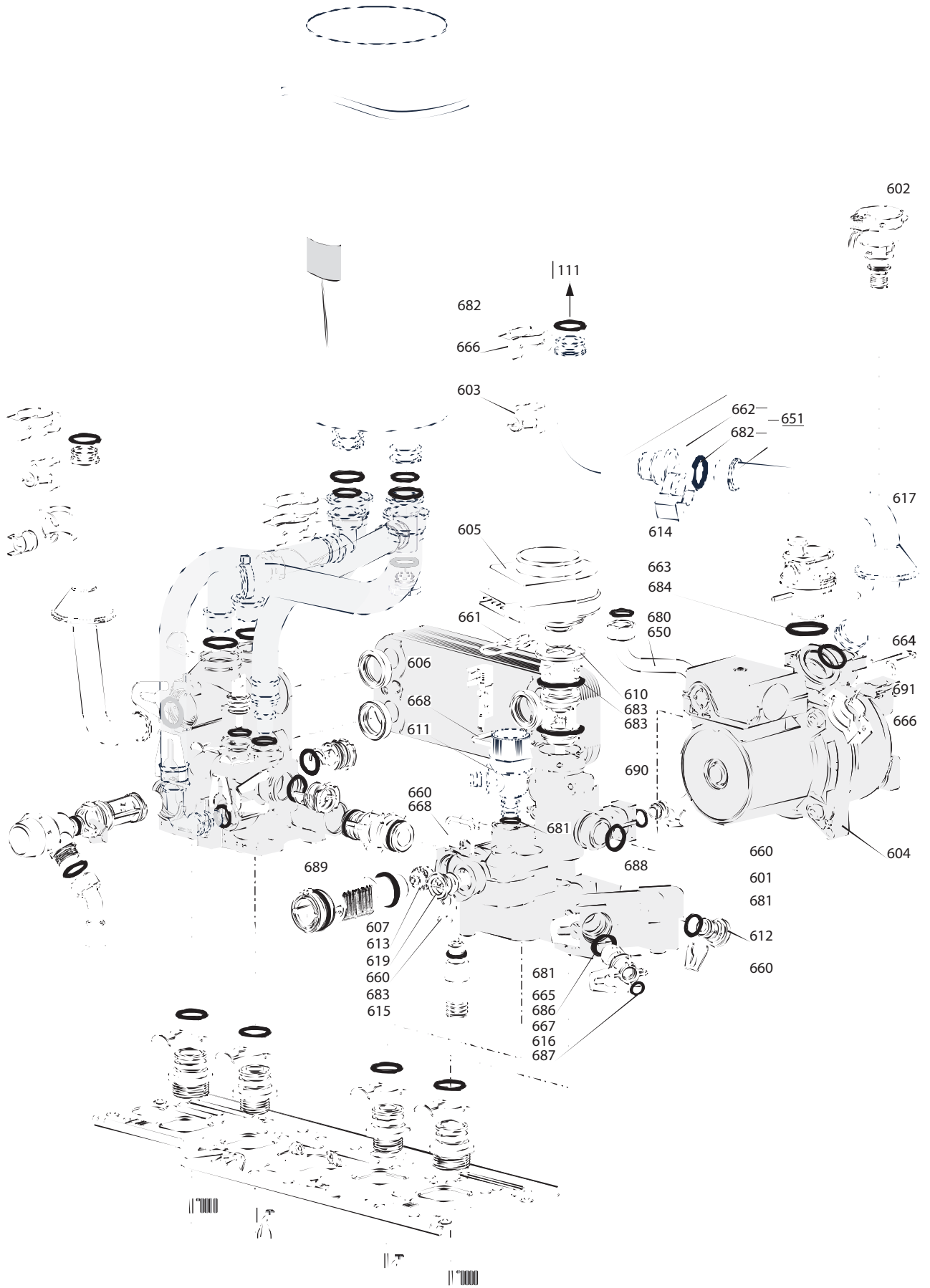
Chauffage Domestique



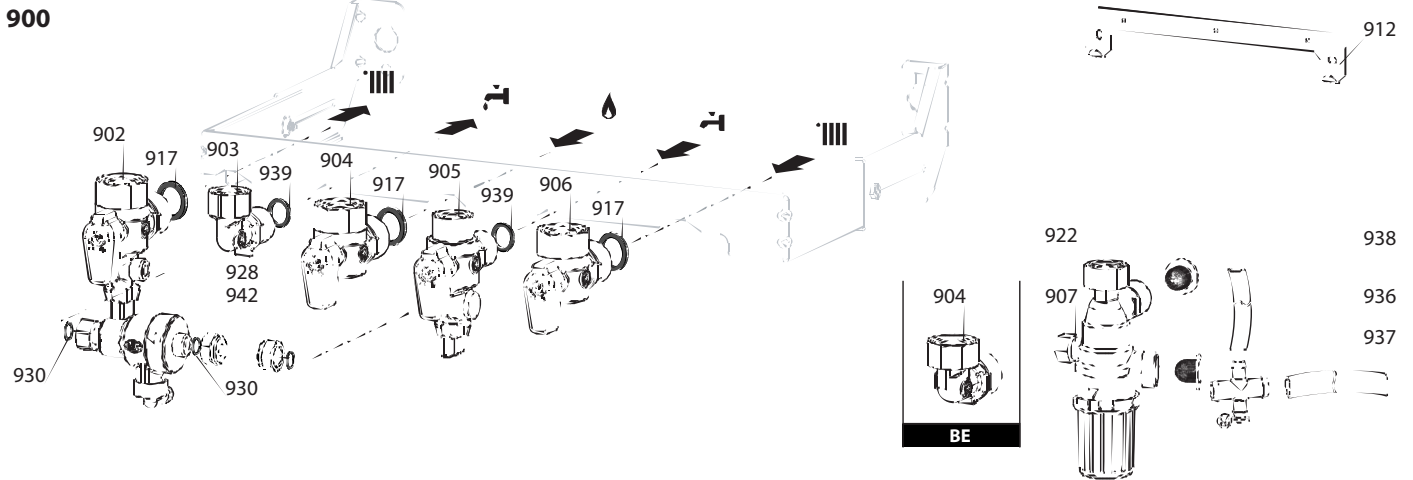
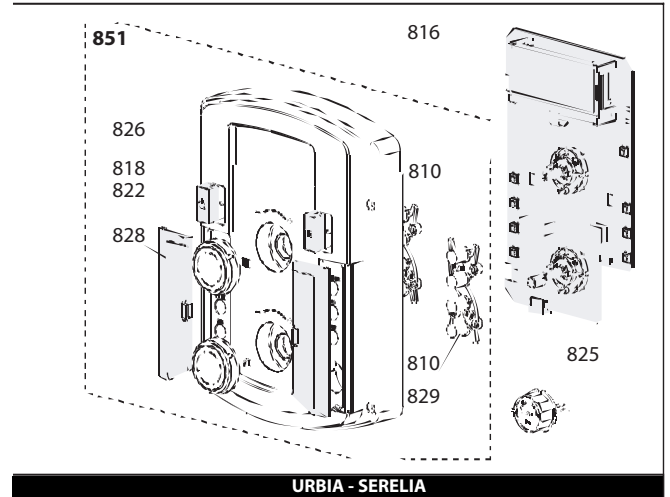
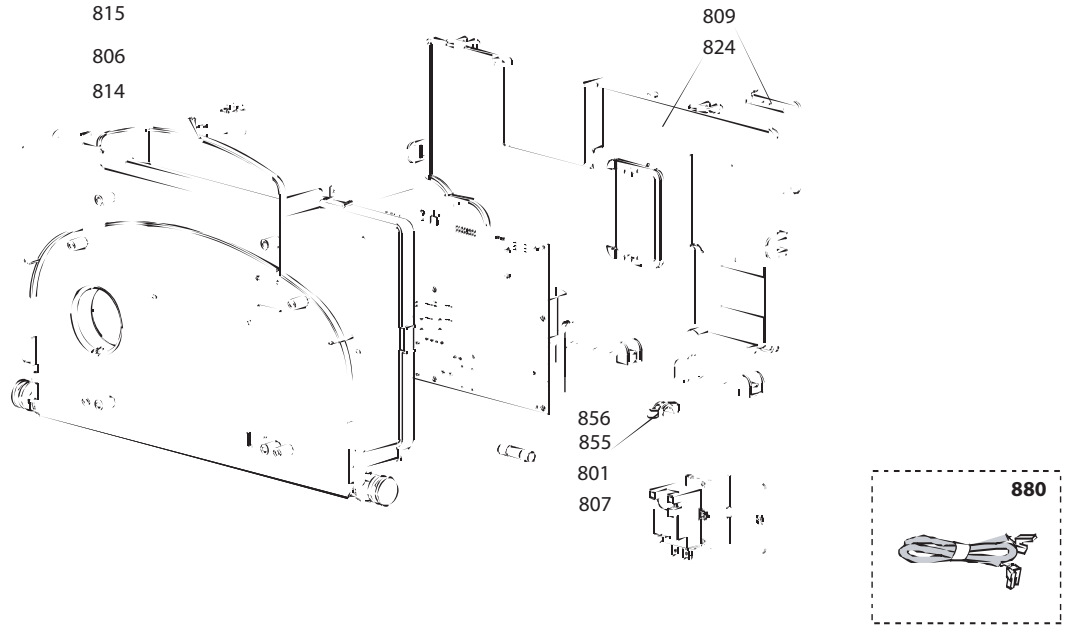
| Rep. | Désignation | Référence | Type | URBIA GREEN | | SERELIA GREEN | | Date | |
|-------------|-------------------------------|-------------|------|-------------|----|---------------|----|------|---|
| | | | | 25 | 30 | 35 | 25 | de | à |
| 0100 | BRULEUR | | | | | | | | |
| 0101 | ELECTRODE D'ALLUMAGE | 60000868 | | • | • | • | • | | |
| 0102 | ELECTRODE D'IONISATION | 60000867 | | • | • | • | • | | |
| 0110 | GARNITURE CERAPLAQUE | 60000297 | | • | • | • | • | | |
| 0111 | ECHANGEUR 24KW | 60000292 | | • | | | • | | |
| | ECHANGEUR 30KW | 60000293 | | | • | | | | |
| | ECHANGEUR 35KW | 60000294 | | | | • | | | |
| 0114 | BRULEUR 35KW | 60000287 | | | | • | | | |
| | BRULEUR 24KW | 60000288 | | • | | | • | | |
| | BRULEUR 30KW | 60000289 | | | • | | | | |
| 0115 | DEGAZEUR | 60000994 | | • | • | • | • | | |
| 0116 | PORTE EQUIPEE | 60000318 | | • | • | • | • | | |
| 0117 | SIPHON | 60000987 | | • | • | • | • | | |
| 0150 | TUBE PVC D:19 L:750 | 60000976 | | • | • | • | • | | |
| 0151 | TUBE EVACUATION CONDENSATION | 60000858 | | • | • | • | • | | |
| 0152 | TUBE SILICONE D: 8x1 L: 0.15M | 60001013 | | • | • | • | • | | |
| 0171 | JOINT DE FORME D:85-66.5-2.5 | 61314753 | | • | • | • | • | | |
| 0172 | JOINT ELECTRODE | 60000286 | | • | • | • | • | | |
| 0173 | JOINT DE PORTE | 60000623 | | • | • | • | • | | |
| 0200 | ARMATURE GAZ | | | | | | | | |
| 0201 | VANNE GAZ | 60000537 | | • | • | • | • | | |
| 0202 | VENTILATEUR | 60000622 | | • | • | • | • | | |
| 0211 | CONDUIT DE MELANGE | 60000290 | | • | • | • | • | | |
| 0212 | VENTURI D: 17MM | 60000536 | | • | | | • | | |
| | VENTURI D: 21 | 60000587 | | | • | | | | |
| | VENTURI D: 25 | 60000621 | | | | • | | | |
| 0213 | SILENCIEUX | 60000539 | | • | • | • | • | | |
| 0217 | RACCORD 3/4 | 65104326 | | • | • | • | • | | |
| 0218 | RACCORD 1/2 | 65104327 | | • | • | • | • | | |
| 0250 | TUBE GAZ | 60000860 | | • | | | • | | |
| | TUBE GAZ | 60000974 | | | • | | | | |
| | TUBE GAZ | 60000975 | | | | • | | | |
| 0271 | JOINT DE FORME (/Ventilateur) | 61306072 | | • | • | • | • | | |
| 0282 | JOINT PLAT D: 24-18.2-1.5 | 60022835-01 | | • | • | • | • | | |
| 0284 | JOINT TORIQUE D: 17.16-1.78 | 61308092 | | • | • | • | • | | |
| 0300 | EXTRACTION | | | | | | | | |
| 0310 | RACCORD BI-FLUX SORTIE FUMEE | 60000523 | | • | • | • | • | | |
| 0312 | BOUCHON DE PRISE FUMEE | 65104295 | | • | • | • | • | | |
| 0370 | JOINT 80mm | 60000315 | | • | • | • | • | | |
| 0371 | JOINT A LEVRE | 60000316 | | • | • | • | • | | |
| 0373 | JOINT DE FORME | 60000317 | | • | • | • | • | | |
| 0400 | CAISSON ETANCHE | | | | | | | | |
| 0401 | VASE D'EXPANSION 7.5L | 60000823 | | • | • | • | • | | |
| 0412 | RESSORT (KIT) | 65104298 | | • | • | • | • | | |
| 0413 | BOUCHON DE RETOUR AIR | 65104249 | | • | • | • | • | | |
| 0414 | PANNEAU AVANT CHAMBRE ETANCHE | 60000861 | | • | • | • | • | | |
| 0415 | PANNEAU COTE GAUCHE | 60000980 | | | • | • | | | |
| | PANNEAU LATERAL GAUCHE | 65105676 | | • | | | • | | |
| 0416 | PANNEAU COTE DROIT | 60000979 | | | • | • | | | |
| | PANNEAU LATERAL DROIT | 65105677 | | • | | | • | | |
| 0417 | CARROSSERIE | 60000719 | | • | • | • | • | | |
| 0419 | PASSE TUBE | 61010109 | | • | • | • | • | | |
| 0470 | JOINT PASSE-CABLE | 60000540 | | • | • | • | • | | |
| 0471 | JOINT PASSE-CABLE | 60000541 | | • | • | • | • | | |



| Rep. | Désignation | Référence | Type | URBIA GREEN | | SERELIA GREEN | | Date | |
|-------------|--------------------------------|-------------|------|-------------|----|---------------|----|------|---|
| | | | | 25 | 30 | 35 | 25 | de | à |
| 0500 | GROUPE DEPART CHAUFFAGE | | | | | | | | |
| 0501 | GROUPE DEPART CHAUFFAGE | 60000873 | | • | • | • | • | | |
| 0502 | SONDE NTC T335D + CLIPS 18 | 990686 | | • | • | • | • | | |
| 0503 | SOUPAPE DE SECURITE 3 BARS | 61312668 | | • | • | • | • | | |
| 0504 | SONDE NTC | 65104338 | | • | • | • | • | | |
| 0505 | SECURITE THERMIQUE 100Â°C | 61010572 | | • | • | • | • | | |
| 0506 | SONDE NTC | 60000822 | | • | • | • | • | | |
| 0507 | ECHANGEUR SANITAIRE 16 PLAQUES | 65104333 | | • | • | • | • | | |
| 0512 | BOUCHON | 65104445 | | • | • | • | • | | |
| 0513 | PASSE TUBE | 61010109 | | • | • | • | • | | |
| 0514 | BY-PASS | 65104336 | | • | • | • | • | | |
| 0517 | BOUCHON 3/4" | 60000996 | | • | • | • | • | | |
| 0518 | BALLON 4L | 60000831 | | • | • | • | • | | |
| | BALLON 15L | 60000832 | | | | | • | | |
| 0550 | TUYAU SOUPAPE SURETE | 65104447 | | • | • | • | • | | |
| 0551 | TUBE DEPART CHAUFFAGE | 60000859 | | • | • | | • | | |
| | TUBE DEPART CHAUFFAGE | 60000981 | | | | | • | | |
| 0552 | TUBE BY-PASS | 65104340 | | • | • | • | • | | |
| 0553 | TUBE CHAUFFAGE - ENTRE BALLON | 60000846 | | • | • | • | | | |
| | TUBE CHAUFFAGE - ENTRE BALLON | 60000853 | | | | | • | | |
| 0554 | TUBE CHAUFFAGE - SORTIE BALLON | 60000847 | | • | • | • | • | | |
| 0555 | TUBE SANITAIRE - ENTRE BALLON | 60000848 | | • | • | • | | | |
| | TUBE SANITAIRE - ENTRE BALLON | 60000854 | | | | | • | | |
| 0556 | TUBE SANITAIRE - SORTIE BALLON | 60000849 | | • | • | • | | | |
| | TUBE SANITAIRE - SORTIE BALLON | 60000855 | | | | | • | | |
| 0560 | CLIP D:10 | 65104260 | | • | • | • | • | | |
| 0562 | CLIP D:18 | 65104259 | | • | • | • | • | | |
| 0563 | CLIP D:12 | 65104339 | | • | • | • | • | | |
| 0564 | CLIP | 61010050 | | • | • | • | • | | |
| 0565 | CLIP | 60000309 | | • | • | • | • | | |
| 0566 | CLIP | 65105109 | | • | • | • | • | | |
| 0580 | JOINT PLAT D: 13.9-10.4-1.5 | 60061853-02 | | • | • | • | • | | |
| 0581 | O - RING (15.88X2.62) | 65104337 | | • | • | • | • | | |
| 0582 | JOINT TORIQUE D: 17.86-2.62 | 61308091 | | • | • | • | • | | |
| 0583 | JOINT TORIQUE 15.54X2.62 | 65104325 | | • | • | • | • | | |
| 0584 | JOINT TORIQUE D: 11.91-2.62 | 60000850 | | • | • | • | • | | |
| 0585 | JOINT TORIQUE 3,53X17,04 | 65104262 | | • | • | • | • | | |
| 0586 | JOINT PLAT D: 11-5-1.5 | 60061853-07 | | • | • | • | • | | |
| 0587 | JOINT TORIQUE D: 12.1-2.7 | 60024164-16 | | • | • | • | • | | |
| 0588 | JOINT AUTO ETANCHE | 61002249 | | • | • | • | • | | |



| Rep. | Désignation | Référence | Type | URBIA GREEN | | SERELIA GREEN | | Date | |
|-------------|--------------------------------|-------------|------|-------------|----|---------------|----|------|---|
| | | | | 25 | 30 | 35 | 25 | de | à |
| 0600 | GROUPE RETOUR CHAUFFAGE | | | | | | | | |
| 0601 | GROUPE RETOUR (SANS REMPL.) | 60000874 | | • | • | • | • | | |
| 0602 | DETECTEUR DE PRESSION | 65104321 | | • | • | • | • | | |
| 0603 | SONDE NTC T335D + CLIPS 18 | 990686 | | • | • | • | • | | |
| 0604 | CIRCULATEUR 6M 2V | 60000591 | | | • | • | | | |
| | CIRCULATEUR 5M 2V | 65104319 | | • | | | • | | |
| 0605 | MOTEUR DE VANNE 3 VOIES | 61302483 | | • | • | • | • | | |
| 0606 | AMPOULE REED | 65104323 | | • | • | • | • | | |
| 0607 | CARTOUCHE DEBITMETRE KIT | 60000870 | | • | • | • | • | | |
| 0610 | CLAPET SANITAIRE (KIT) | 65104314 | | • | • | • | • | | |
| 0611 | SOUPAPE DE SECURITE 7 BARS | 60000171 | | • | • | • | • | | |
| 0612 | BOUCHON | 65104377 | | • | • | • | • | | |
| 0613 | LIMITEURS DE DEBIT KIT | 65104318 | | • | • | • | • | | |
| 0614 | DEGAZEUR | 65104703 | | • | • | • | • | | |
| 0615 | ROBINET EVACUATION INSTALLA. | 65104328 | | • | • | • | • | | |
| 0616 | FILTRE EAU DEBOUCHE | 65104711 | | • | • | • | • | | |
| 0617 | PASSE TUBE | 61010109 | | • | • | • | • | | |
| 0619 | BOUCHON | 65104377 | | • | • | • | • | | |
| 0650 | TUBE VASE D'EXPANSION | 60000851 | | • | • | • | | | |
| | TUBE VASE D'EXPANSION | 60000856 | | | | | • | | |
| 0651 | TUBE RETOUR CHAUFFAGE | 60000857 | | • | • | • | • | | |
| 0660 | CLIP D:10 | 65104260 | | • | • | • | • | | |
| 0661 | CLIP | 65104332 | | • | • | • | • | | |
| 0662 | CLIP | 61307589 | | • | • | • | • | | |
| 0663 | CLIP | 65104704 | | • | • | • | • | | |
| 0664 | CLIP | 65104322 | | • | • | • | • | | |
| 0665 | CLIP D:14 | 65104331 | | • | • | • | • | | |
| 0666 | CLIP | 60000309 | | • | • | • | • | | |
| 0667 | CLIP | 65100680 | | • | • | • | • | | |
| 0668 | CLIP | 65104316 | | • | • | • | • | | |
| 0680 | JOINT EAU-GAZ 3/8 | 573521 | | • | • | • | • | | |
| 0681 | JOINT TORIQUE 9.19X2.62 | 65104313 | | • | • | • | • | | |
| 0682 | JOINT TORIQUE 3,53X17,04 | 65104262 | | • | • | • | • | | |
| 0683 | JOINT TORIQUE 23.47X2.62 | 65104315 | | • | • | • | • | | |
| 0684 | JOINT TORIQUE | 65104705 | | • | • | • | • | | |
| 0686 | JOINT TORIQUE 15.54X2.62 | 65104325 | | • | • | • | • | | |
| 0687 | JOINT TORIQUE D: 5.7-1.9 | 61009834-10 | | • | • | • | • | | |
| 0688 | JOINT TORIQUE 21.89X2.62 | 65104320 | | • | • | • | • | | |
| 0689 | JOINT TORIQUE 17,17X1,78 | 65104303 | | • | • | • | • | | |
| 0690 | JOINT TORIQUE D: 8.9-2.7 | 61009834-14 | | • | • | • | • | | |
| 0691 | JOINT TORIQUE D: 17.86-2.62 | 61308091 | | • | • | • | • | | |



5000

5001
 Transf. gaz > GPL
 Conv. gas > GPL
 Trasn. gas > GPL
 Transf. gas > GPL

5002
 Transf. gaz > Nat
 Conv. gas > Nat
 Trasn. gas > Met
 Transf. gas > Met

5020
 Options
 Accessories
 Opzioni
 Accessorio

| Rep. | Désignation | Référence | Type | URBIA GREEN | | SERELIA GREEN | | Date | |
|-------------|------------------------------------|-------------|--------|-------------|----|---------------|----|------|---|
| | | | | 25 | 30 | 35 | 25 | de | à |
| 0800 | BOITIER ELECTRIQUE | | | | | | | | |
| 0801 | FUSIBLE 250V 2A | 60054442 | | • | • | • | • | | |
| 0806 | PUSH | 65104228 | | • | • | • | • | | |
| 0807 | ALLUMEUR | 61002105-20 | | • | • | • | • | | |
| 0809 | COUVERCLE D'INSPECTION | 65104294 | | • | • | • | • | | |
| 0810 | GROUPE 4 BOUTONS | 60000978 | | • | • | • | • | | |
| 0814 | PORTE INSTRUMENTS | 65104300 | | • | • | • | • | | |
| 0815 | CIRCUIT IMPRIME PRINCIPAL | 60000820 | | • | • | • | • | | |
| 0816 | CIRCUIT IMPRIME AFFICHAGE | 60000760 | | • | • | • | • | | |
| 0818 | BOUTON ON/OFF | 60000809 | | • | • | • | • | | |
| 0822 | MOLETTE | 60000762 | | • | • | • | • | | |
| 0824 | COUVERCLE AR TABLEAU COMMANDE | 65104293 | | • | • | • | • | | |
| 0825 | MANOMETRE | 60000725 | | • | • | • | • | | |
| 0826 | BOUTON RESET | 60000806 | | • | • | • | • | | |
| 0828 | PORTE GAUCHE | 60000761 | | • | • | • | • | | |
| 0829 | PORTE DROITE | 60000759 | | • | • | • | • | | |
| 0851 | BANDEAU SERIGRAPHIE KIT | 60000977 | | • | • | • | • | | |
| 0855 | BLOQUE CABLE | 571562 | | • | • | • | • | | |
| 0856 | PASSE CABLE PRESSOSTAT | 65103377 | | • | • | • | • | | |
| 0880 | CABLAGE ELECTRODE ALLUMAGE | 60000527 | | • | • | • | • | | |
| | CABLAGE DE MASSE | 65104286 | | • | • | • | • | | |
| | CABLAGE AFFICHEUR | 60000746 | / CN02 | • | • | • | • | | |
| | CABLAGE ALLUMEUR | 60000543 | / CN03 | • | • | • | • | | |
| | CABLAGE SONDAS HYDRAULIQUES | 60000843 | / CN04 | • | • | • | • | | |
| | CABLAGE ELECTRODE IONISATION CABLE | 60000567 | / CN05 | • | • | • | • | | |
| | CABLAGE VANNE 3 VOIES | 65104523 | / CN09 | • | • | • | • | | |
| | CABLAGE POMPE | 65104520 | / CN10 | • | • | • | • | | |
| | CABLAGE CAPTEUR PRESSION | 60000813 | / CN14 | • | • | • | • | | |
| | CABLAGE ALIMENTATION | 60000542 | / CN20 | • | • | • | • | | |
| | CABLAGE SECURITE THERMIQUE | 60000842 | / CN22 | • | • | • | • | | |
| | CABLAGE THERMOSTAT AMBIANCE | 60000988 | / CN25 | • | • | • | • | | |
| 0900 | PREFABRICATION | | | | | | | | |
| 0902 | ROBINET DEPART CHAUFFAGE | 60000886 | | • | • | • | • | | |
| 0903 | RACCORD EAU CHAUDE | 60000891 | | • | • | • | • | | |
| 0904 | RACCORD | 65105631 | BE | • | • | • | • | | |
| | ROBINET GAZ | 60000898 | FR | • | • | • | • | | |
| 0905 | ROBINET EAU FROIDE | 60000894 | | • | • | • | • | | |
| 0906 | ROBINET DC-RC CHAUFFAGE | 60000885 | | • | • | • | • | | |
| 0907 | VANNE THERMOSTATIQUE MANUELLE | 60001081 | | • | • | • | • | | |
| 0912 | PLATINE SUPPORT MURAL | 60001077 | | • | • | • | • | | |
| 0917 | JOINT PLAT D: 24-17-1.5 | 60061855-19 | | • | • | • | • | | |
| 0922 | FILTRE 1/2 | 60001087 | | • | • | • | • | | |
| 0928 | DISCONNECTEUR | 60000881 | | • | • | • | • | | |
| 0930 | JOINT PLAT D: 11-5-1.5 | 60061853-07 | | • | • | • | • | | |
| 0936 | RACCORD | 60000879 | | • | • | • | • | | |
| 0937 | TUBE PVC D: 13x17 L: 1M | 60081266-02 | | • | • | • | • | | |
| 0938 | TUBE PVC D: 9x12 L: 1M | 60081266 | | • | • | • | • | | |
| 0939 | JOINT PLAT D: 16.5-11-1.5 | 60061854-14 | | • | • | • | • | | |
| 0942 | TUBE DE REMPLISSAGE | 60001078 | | • | • | • | • | | |
| 5000 | OPTIONS | | | | | | | | |
| 5001 | EQT TRANSFORMATION GPL (3678345) | 60000752 | | • | | | • | | |
| | EQT TRANSFORMATION GPL (3678346) | 60000753 | | | • | | | | |
| | EQT TRANSFORMATION GPL (3678347) | 60000754 | | | | • | | | |
| 5020 | CACHE BARRETTE (3318356) | 60000727 | | • | | | • | | |
| | KIT NETTOYAGE CONDENSATION | 60000982 | | • | • | • | • | | |
| | CACHE BARRETTE (3318360) | 60001000 | | | • | • | | | |
| | COLLECTEUR DE RETOUR AIR | 65104710 | | • | • | • | • | | |

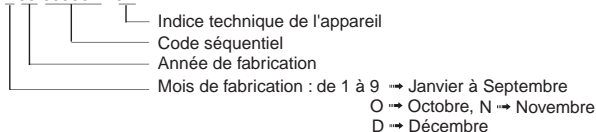
LISTE DES ABRÉVIATIONS

| | |
|-------------------|--|
| EC | : Eau chaude. |
| EF | : Eau froide. |
| C | : Résistance Céramique (Chauffe normale). |
| Ca | : Résistance Céramique (Chauffe accélérée). |
| TP | : Résistance ThermoPlongeur. |
| 1F | : Avec Robinetterie. |
| 2F | : Sans Robinetterie. |
| 3F | : Avec Robinetterie et une sortie supplémentaire. |
| AMI | : Avec Mélangeur Intégré. |
| SMI | : Sans Mélangeur Intégré. |
| TYPE | : Indique la nature de l'appareil. |
| PN | : Ces références concernent uniquement un appareil à Pression Normale. |
| BP | : Ces références concernent uniquement un appareil à Basse Pression. |
| PV | : Ces références concernent uniquement un appareil à Puissance Variable. |
| PF | : Ces références concernent uniquement un appareil à Puissance Fixe. |

PLAQUE SIGNALÉTIQUE

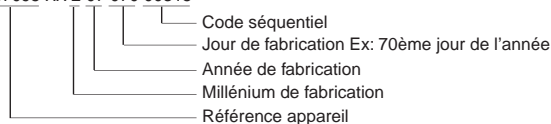
NUMÉRO DE SÉRIE

Ex: 1 95 065004 - 31



OU

Ex: 0537095 XX 2 07 070 00315



Les renseignements portés sur les tarifs et documentations commerciales ou techniques, les schémas et côtes d'encadrements sont donnés à titre indicatif et valables à un instant donné. Le CONSTRUCTEUR se réserve le droit d'apporter toutes modifications de présentation, de forme, de dimension, de conception ou matière à ses produits.